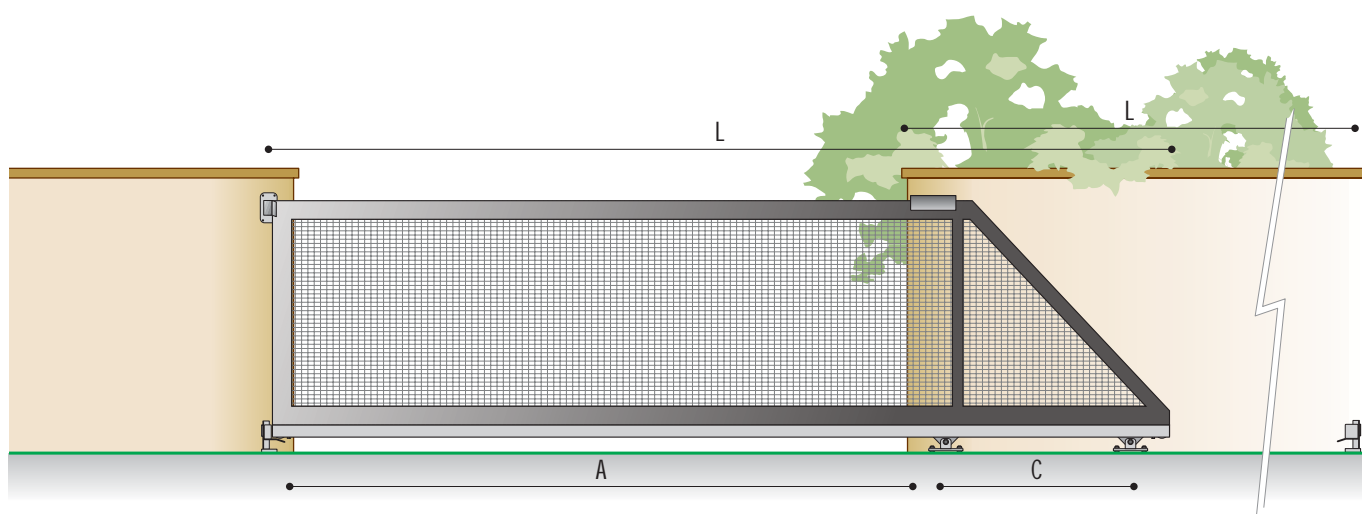
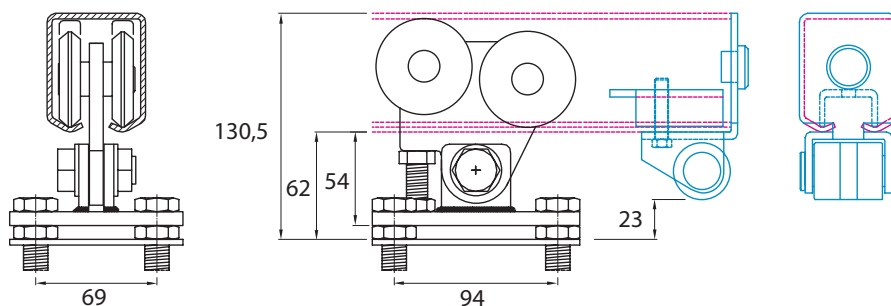


# Serie Small

Small Series

new



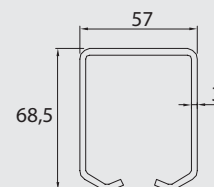
Apertura Opening	Peso del Cancello Gate's weight							
	100 Kg		140 Kg		180 Kg		200 Kg	
A m	C min	L max	C min	L max	C min	L max	C min	L max
1,5	0,25	2,10	0,40	2,25	0,59	2,44	0,72	2,57
2,0	0,32	2,67	0,51	2,86	0,75	3,10	0,92	3,27
2,5	0,40	3,25	0,62	3,47	0,92	3,77	1,12	3,97
3,0	0,48	3,83	0,75	4,10	1,10	4,45	1,32	4,67
3,5	0,55	4,40	0,85	4,70	1,25	5,10	1,50	5,35

## Monorotaia di guida Small

Small track



Codice Code	L mt	Finitura Finishing
623.55	3	zincata / galvanized
624.55	4,5	zincata / galvanized
626.55	6	zincata / galvanized

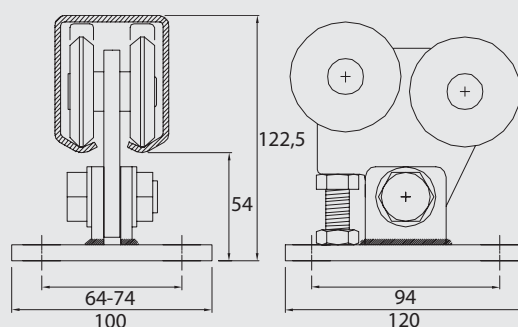


## Carrello portante Small

Support roller Small



Codice Code	Confezione Package
301.S	2

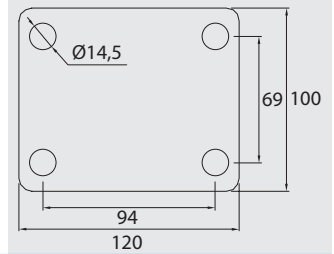


Set con 4 tiranti per fissaggio e regolazione carrelli  
 Set with 4 tie rods for gate fixing and adjustment



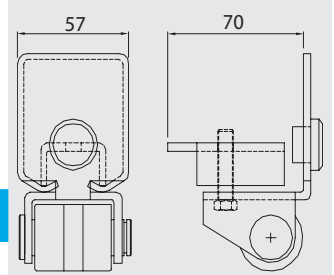
Codice Code	Filetto Thread	Lunghezza Length	Confezione Package
302.M	M14	250 mm	2

Piastra forata di fissaggio Small  
 Fixing plate with holes Small



Codice Code	Spessore Thickness	Confezione Package
303.S	3	4

Carrello di guida Small  
 Guide roller Small



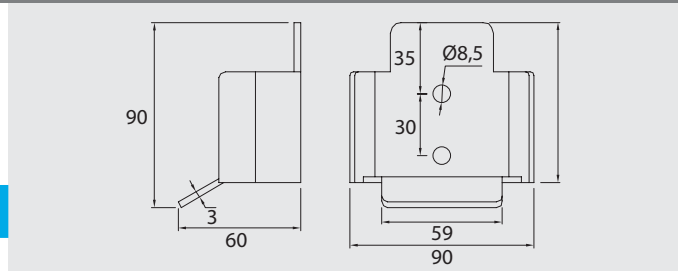
Codice Code	Confezione Package
307.S	4

Tappo in plastica per monorotaia  
 Plastic cap for track



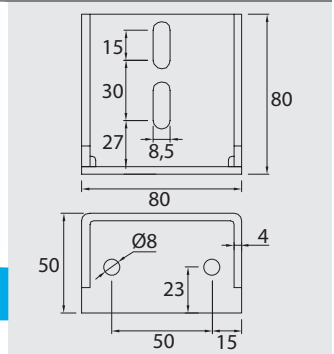
Codice Code	Dimensioni Dimensions	Confezione Package
308.M	60x60	4

Incontro Small per cancello autoportante  
 Cantilever gate limit stop Small



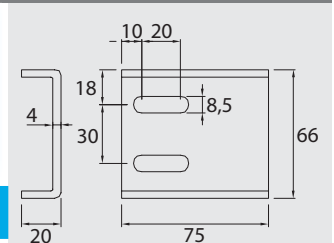
Codice Code	Confezione Package
310.S	4

Supporto a fissare per incontro autoportante Small  
 Bracket to be fixed for cantilever limit stop Small



Codice Code	Confezione Package
311.S	4

Supporto a saldare per incontro autoportante Small  
 Bracket to be welded for cantilever limit stop Small



Codice Code	Confezione Package
312.S	4