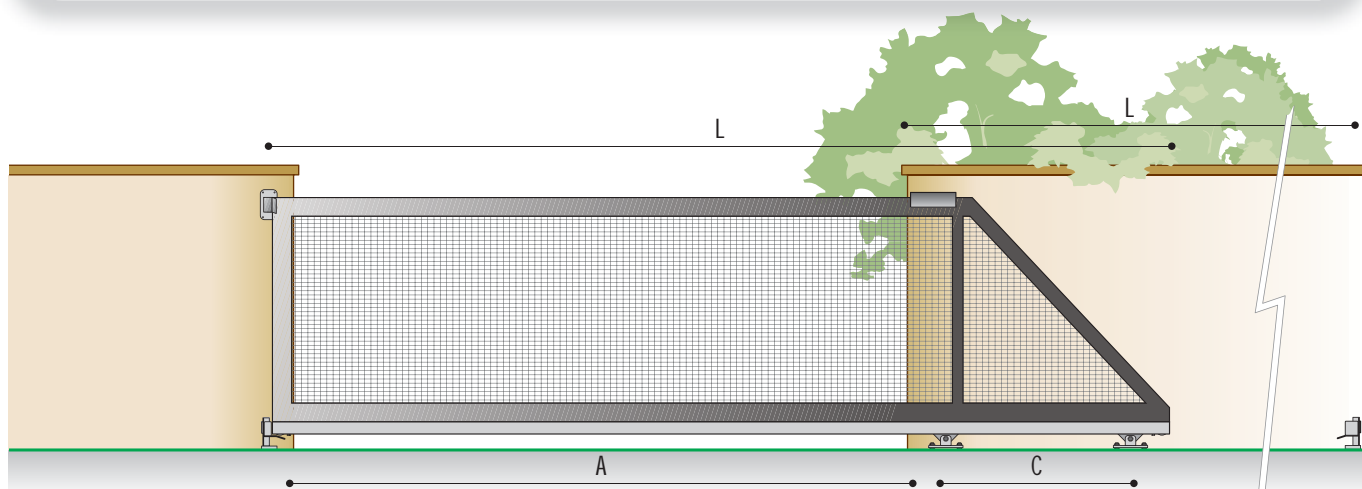
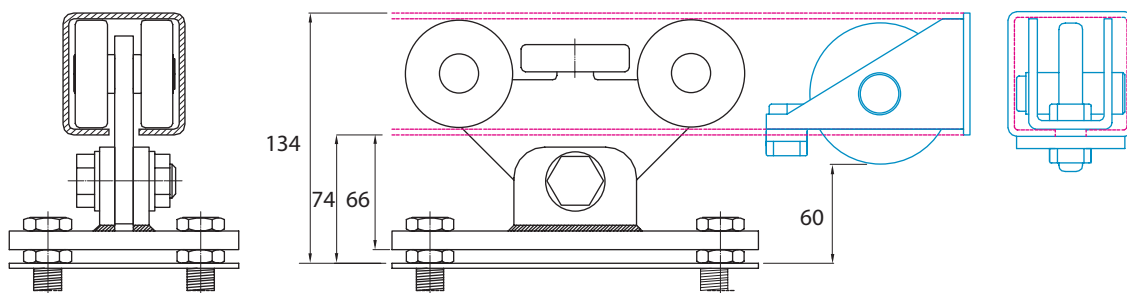


Serie Medium

Medium Series



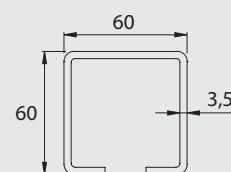
Apertura Opening	Peso del Cancello Gate's weight									
	150 Kg		200 Kg		250 Kg		300 Kg		350 Kg	
A m	C min	L max	C min	L max	C min	L max	C min	L max	C min	L max
2.0	0.28	2.75	0.40	2.87	0.54	3.01	0.71	3.18	0.93	3.40
2.5	0.34	3.31	0.48	3.45	0.65	3.62	0.86	3.83	1.12	4.09
3.0	0.39	3.86	0.56	4.03	0.77	4.24	1.02	4.49	1.32	4.79
3.5	0.45	4.42	0.65	4.62	0.89	4.86	1.17	5.14	1.52	5.49
4.0	0.51	4.98	0.73	5.20	1.00	5.47	1.32	5.79	1.71	6.18
4.5	0.57	5.54	0.82	5.79	1.11	6.08	1.47	6.44	1.89	6.86
5.0	0.62	6.09	0.90	6.37	1.23	6.70	1.62	7.09	-	-
5.5	0.68	6.65	0.98	6.95	1.34	7.31	1.76	7.73	-	-

Monorotaia di guida Medium

Medium track



Codice Code	L mt	Finitura Finishing
320.3	3	nera / black
320.6	6	nera / black
321.3	3	zincata / galvanized
321.6	6	zincata / galvanized

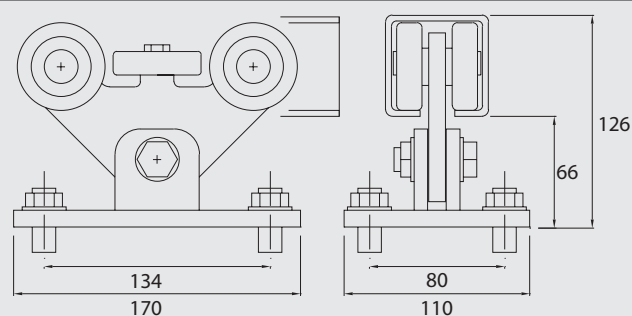


Carrello portante Medium

Support roller Medium



Codice Code	Confezione Package
301.M	2

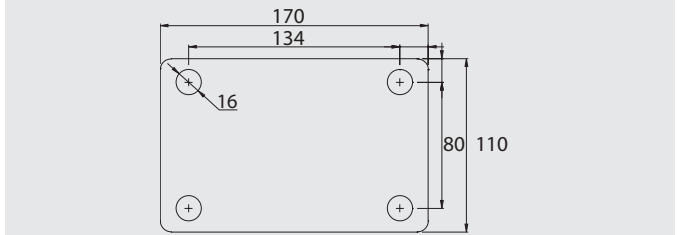


Set con 4 tiranti per fissaggio e regolazione carrelli
Set with 4 tie rods for gate fixing and adjustment



Codice Code	Filetto Thread	Lunghezza Length	Confezione Package
302.M	M14	250 mm	2

Piastra forata di fissaggio Medium
Fixing plate with holes Medium

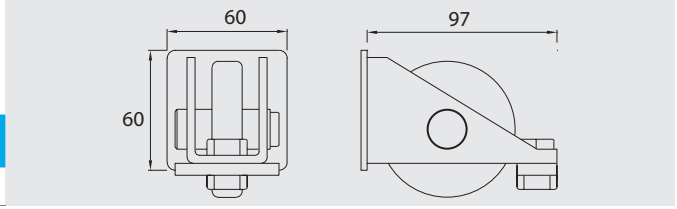


Codice Code	Spessore Thickness	Confezione Package
303.M	3	4

Carrello di guida Medium
Guide roller Medium



Codice Code	Confezione Package
307.M	2



Tappo in plastica per monorotaia
Plastic cap for track

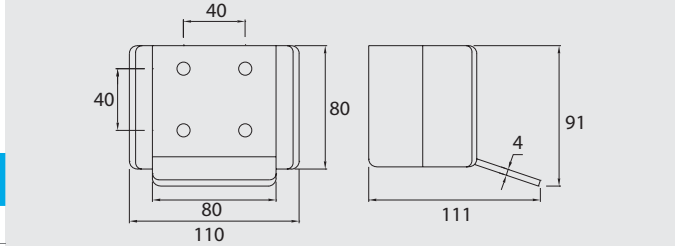


Codice Code	Dimensioni Dimensions	Confezione Package
308.M	60x60	4

Incontro Medium per cancello autoportante
Cantilever gate limit stop Medium



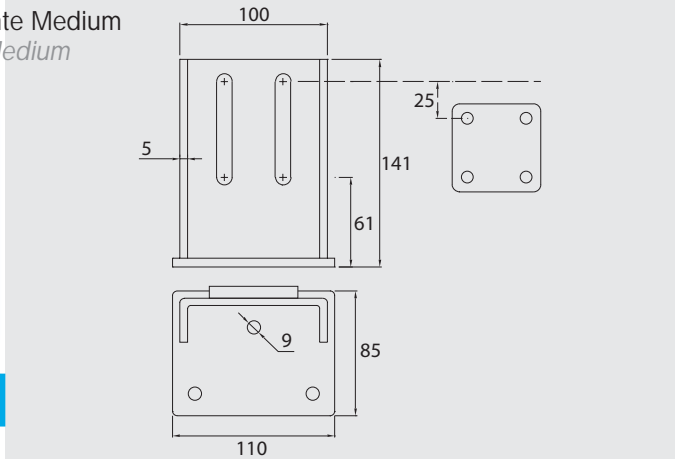
Codice Code	Confezione Package
310.M	4



Supporto a fissare con contropiastra per incontro autoportante Medium
Bracket to be fixed with strike plate for cantilever limit stop Medium



Codice Code	Confezione Package
311.M	2



Supporto a saldare per incontro autoportante Medium
Bracket to be welded for cantilever limit stop Medium



Codice Code	Confezione Package
312.M	2

